



SISÄLTÖ:

1. Tekniset tiedot ja toimitussisältö
2. Pääpiirustus
3. Toimitus
4. Puun pintakäsittely



1. Tekniset tiedot ja toimitussisältö



TOIMITUSSISÄLTÖ

Tynnyrisauna Valter

- Kokonainen tynnyrisauna jalaksilla
- Materiaali lämpökäsitelty kuusi
- Katteena musta palahuopa
- Kaksi ikkunaa
- Lauteet lämpökäsitelty mänty
- Lattiarallit
- Ikkunalla ja lukolla varustettu ulko-ovi
- Pukuhuone
- Terassi, jossa kaksi istuinpenkkiä

Varustelu

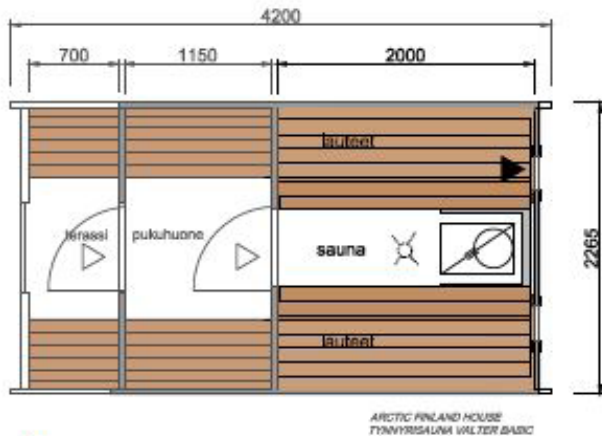
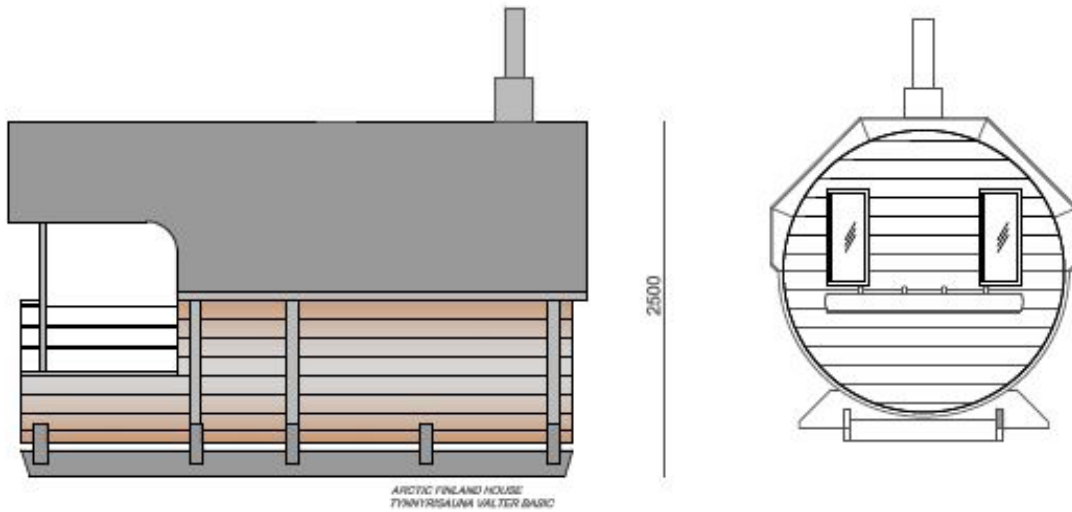
- Kiuas ja kiuaskivet
- Savupiippu ja vesisäiliö
- Sadevesikourut

TEKNISET TIEDOT:

- | | |
|-------------------|---------------|
| • Malli | Tynnyrisauna |
| • Tilaa | 5 hlö |
| • Pituus | 4,2m |
| • Korkeus | 2500 mm |
| • Paino | 650 kg |
| • Ikkunat | 2 kpl |
| • Ulko-oven mitat | 700 x 1870 mm |

2. Pääpiirustus

TYNNYRISAUNA VALTER 4,2



A

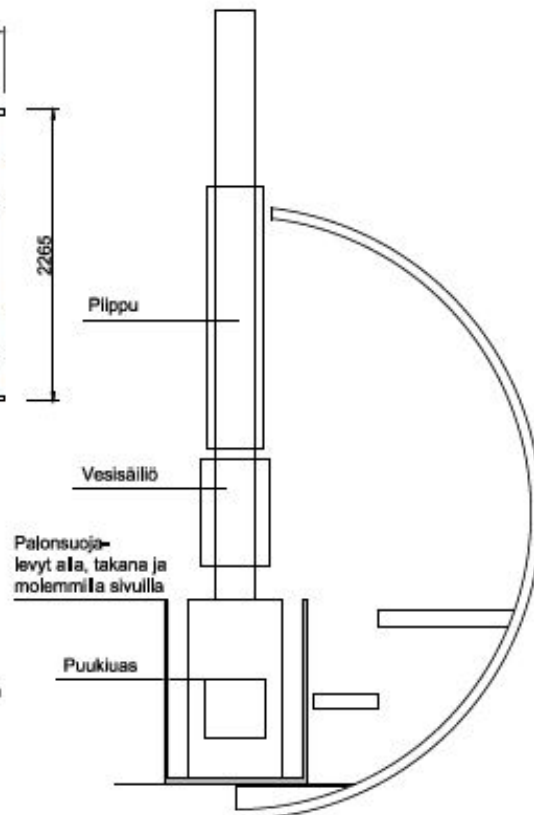
Runko: kuusi 40 mm
Kate: Katepal palahuopa

Lukittava ikkunallinen ulko-ovi
2-kertaiset, kiinteät ikkunat
Lauteet

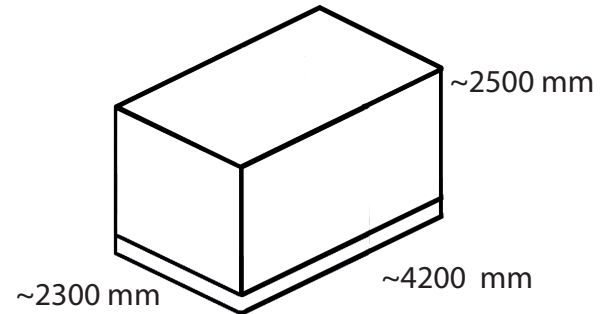
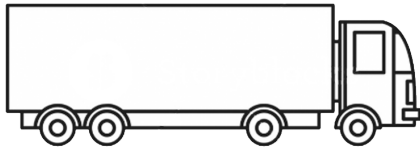
Puukiuas ja savuhormi
Kiukaan alla, takana ja
molemmilla sivuilla
palonsuojalevy
Kiuas ja hormi, Harvia,
CE-merkitty

Pukutila, jossa penkit
Terassi

Tynnyrisauna jalaksilla
Sauna asennetaan jalaksien
pääle tasaiselle pohjalle,
mieluummin soramaalle
Suomen
rakentamismääräyksiä ja
ohjeita noudattaen.



3. Toimitus



Tynnyrisaunan mitat: 4,2m x 2,3m x 2,5m / 650kg

Tynnyrisauna Valter toimitetaan tilauksessa mainittuna ajankohtana ellei muuta ole sovittu tai ilmoitettu. Tuote tuodaan nosturilla varustetulla autolla tien päähän / tontin rajalle. Vastaanottajan toivotaan olevan paikalla. Mahdollisista kuljetusvahingoista pitää tehdä merkintä rahtikirjaan

Tilaaaja vastaa tuotteen lupamenettelyistä ja selvittää, tarvitaanko rakennuslupa tai ilmoitus oman alueen rakennusvalvontaan.

4. Puun pintakäsittely

Tuotteet on valmistettu luonnollisesta, hyvälaatuisesta puutavarasta, joka on rakennusaineena erinomainen. Hitaan kasvun vuoksi puuainekas on luja, tiivis ja suorasyinen. Oksia on vähän ja sydänpuun osuus on suuri.

Puu on luonnonmateriaali, jolla on taipumus muuttua sään ja ympäristöolosuhteiden mukaan. Halkeamat, värierot ja muut muutokset rakenteessa eivät tee puuta virheelliseksi.

Tuotteiden puutavara on käsittelemätöntä. Tuotteet on varastoitu ja pakattu lavan päälle säältä suojaan. Puumateriaali on hyvin herkkä auringonvalolle ja kosteudelle, ja siksi suosittelemme, että käsittelet kaikki puuosat heti tai viimeistään rakennuksen pystytyksen jälkeen. Paras ajankohta on puolipilvinen poutasää (yli +5 astetta).

Käsittele ensin homehtumista ja sinistymistä ehkäisevällä värittömällä puunkyllästysaineella. Sen jälkeen tee pintakäsittely kuultavalla / värillisellä puunsuojalla tai peittäväällä maalilla. Kaikki pintakäsittelyaineet on oltava hengittäviä ja ne eivät saa muodostaa tiivistä hengittämätöntä kalvoa puun pintaan. Käsittele myös ovet ja ikkunat huolella molemmilta puolilta.

Varmista myyjältä oikeanlaisen käsittelyaineen hankinta. Tarkista puurakenteet vuosittain ja tee huoltomaalaukset ajoissa.



5. Lisätietoja



